

Filigran

P01

Sie möchten Ihr Unternehmen repräsentativ, nicht leuchtend darstellen.



PLANAM

Buchstaben



Filigran

P01

Eine einfache, niveauvolle Darstellung Ihres Schriftzugs oder Logos. Besonders geeignet für denkmalgeschützte Gebäude, bei denen Leuchtwerbung nicht erlaubt ist.

Ein externes Anstrahlen bewirkt einen interessanten Schatteneffekt.

Die Buchstaben werden in der Regel mittels Abstandshalter 15 mm an der Fassade angebracht. Ein werbewirksamer Effekt wird mit dem Anbringen direkt auf der Fensterscheibe erzielt. Im Laden- und Messebau wirken diese Buchstaben als hochwertige Kennzeichnung von Produkten.

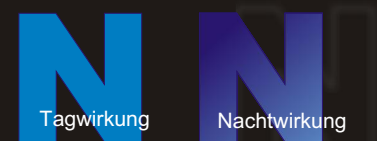
Sie können leicht auf Spiegeln und auf Glas angebracht werden, matt, glänzend oder mit Spiegeloberfläche oder Edelstahllook.

Beispiel 3

Erhabene Buchstaben auf der Schaufensterscheibe und dem Eingangsportal eines Möbelhauses

Beispiel 2

Buchstaben aus Kunststoff im Ladenbau



SignCenter e.K. Dipl. Ing. Bernd Mitecki

Tel : 0049 (0)521 411120

Fax : 0049 (0)521 411173

mail: info@signcenter.de

www.SignCenter.de

Vervielfältigen ausschließlich mit schriftlicher Genehmigung von Bernd Mitecki
Technologie **made in Germany**

Ausführung und Details

Material

Präzise geschnittene Schriften oder Konturen aus witterungsbeständigem Kunststoff. (gelasert oder gefräst). Die Bautiefe beträgt 6-8 mm.

Farben

Der Oberflächenschutz wird durch eine hochwertige Lackierung gewährleistet. Dabei sind alle gängigen Farbtöne der RAL-Karte wählbar, auch Metalltöne, Gold- und Edelstahllook.

Ausleuchtung

ohne

Befestigung

Auf Wunsch stellen wir Ihre Buchstabenelemente mit Abstandshalter aus. Elemente mit Stegbreiten schmäler als 17 mm sind nicht für die Montage auf Distanzhalter geeignet.

Die Buchstaben können direkt an der Fassade oder auf einer Trägerkonstruktion befestigt werden.

Siehe dazu unseren Produktbereich **Haltekonstruktionen**.

Technische Bedingungen

Befestigung

Tragfähiger Untergrund.

Zur Befestigung empfehlen wir die Verwendung einer Halterung.

Sie verringert die Montagezeit. Der Abstand zwischen Buchstabe und Fassade verhindert die Verschmutzung durch Regenwasser.

Elektro

nicht notwendig.



Art-Nr.:

Baugruppen-Nr.: 3 00 000

Abmessungen

Bautiefe (T) 6-10 mm

Minimalhöhe (X) 40 mm

Maximalhöhe (X) 800 mm

Filigran

P01

Lieferumfang

Buchstaben bzw. Konturelemente,

optionales Zubehör

Distanzhalter.

Schrauben- und Dübel.

Bohrschablone.

Haltekonstruktionen.



Buchstabenhalter (T)

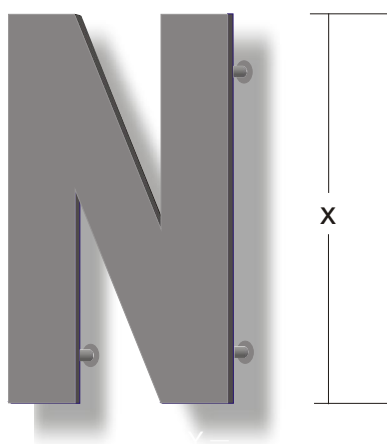
Art-Nr.: 8 01 004 15 mm

Art-Nr.: 8 01 005 25 mm

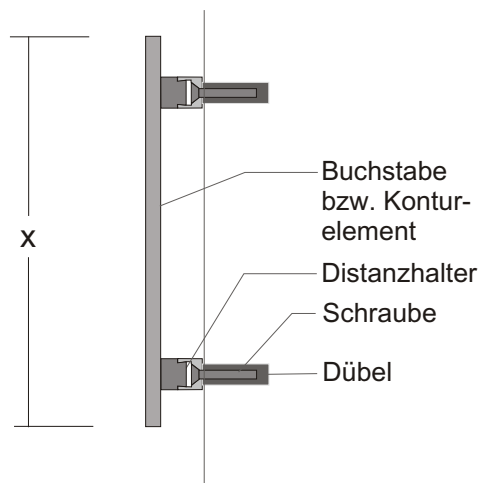
Preise

berechnen Sie selbst in Ihrem **Konfigurator** und sparen Sie 5% bei Onlinebestellungen. Einfach und schnell.

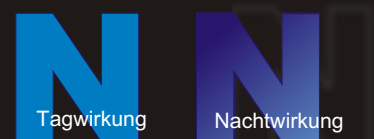
Technische Darstellung



3-D Darstellung



Schnittdarstellung



SignCenter e.K. Dipl. Ing. Bernd Mitecki

Tel : 0049 (0)521 411120

Fax : 0049 (0)521 411173

mail: info@signcenter.de

www.SignCenter.de

Vervielfältigen ausschließlich mit schriftlicher Genehmigung von Bernd Mitecki
Technologie made in Germany

